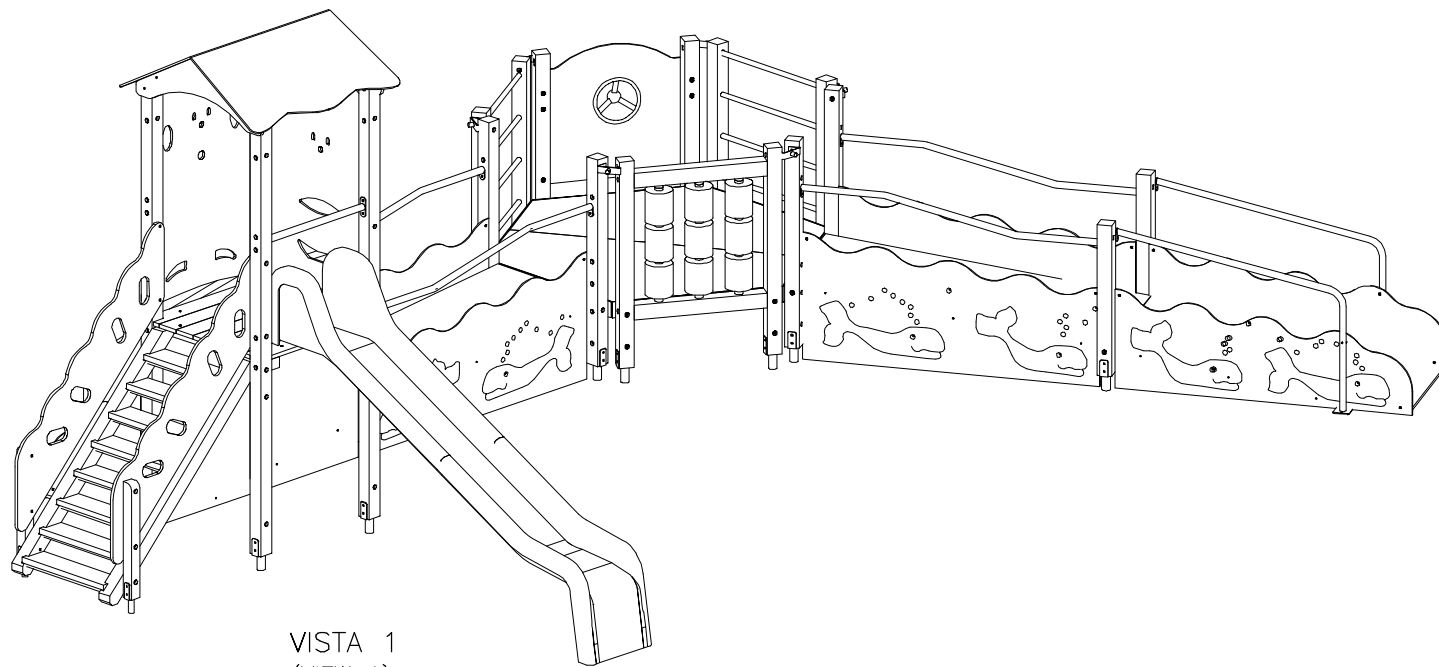
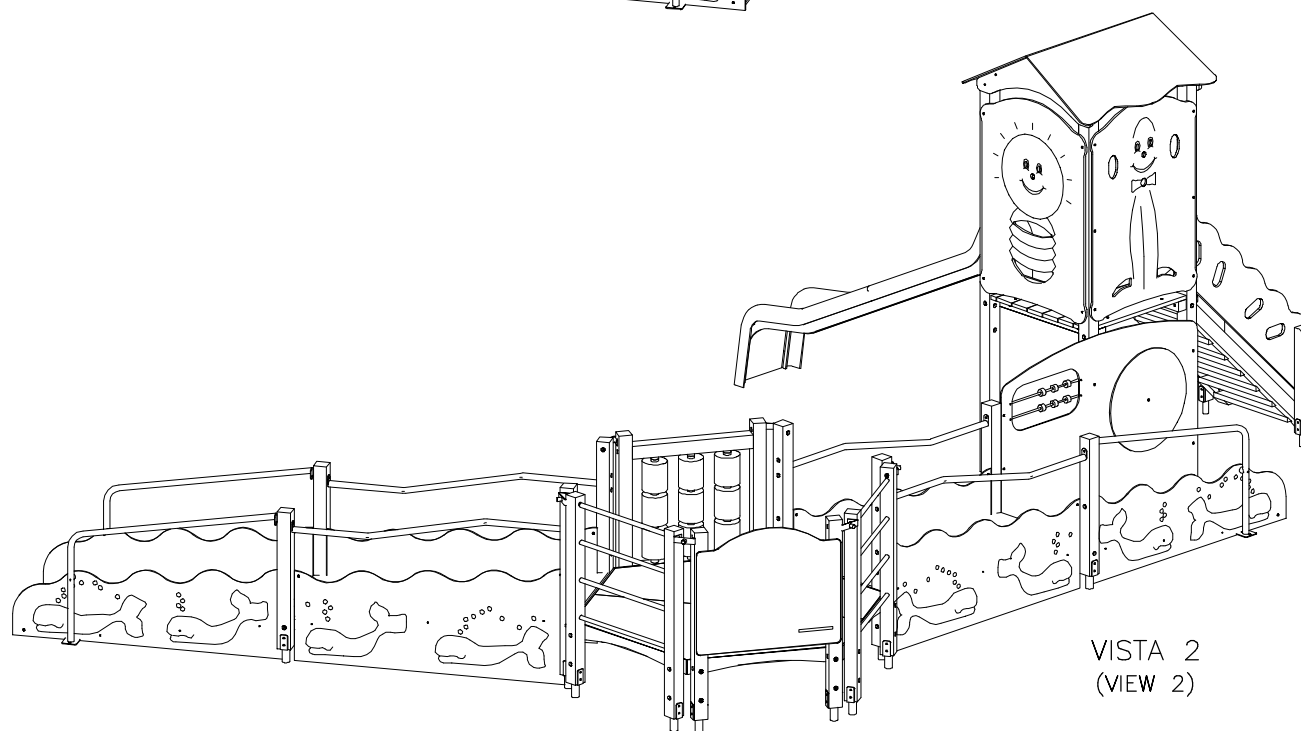


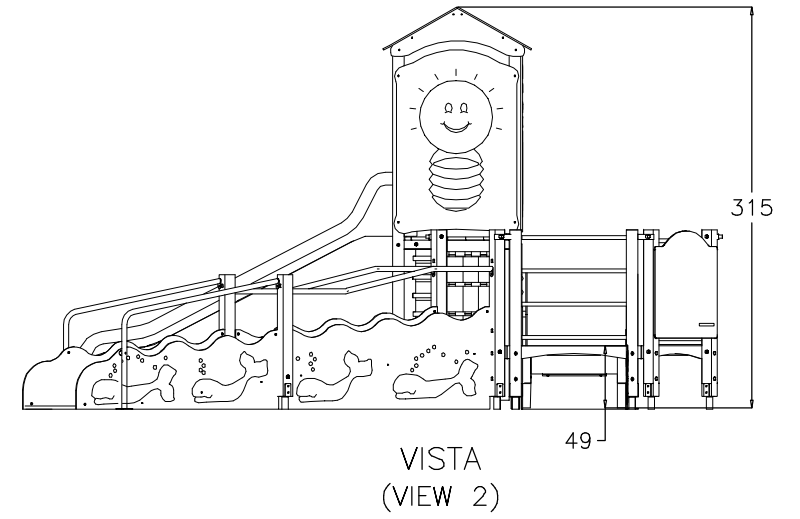
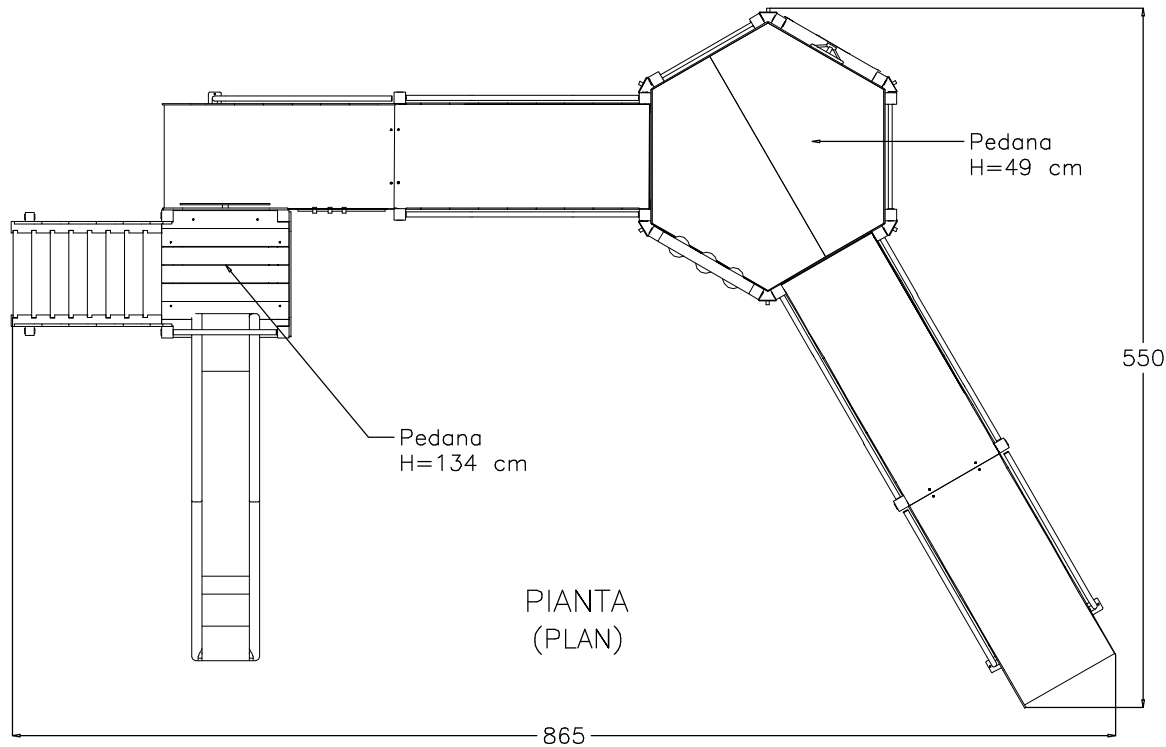
VISTA TRIDIMENSIONALE  
(TRIDIMENSIONAL VIEW)



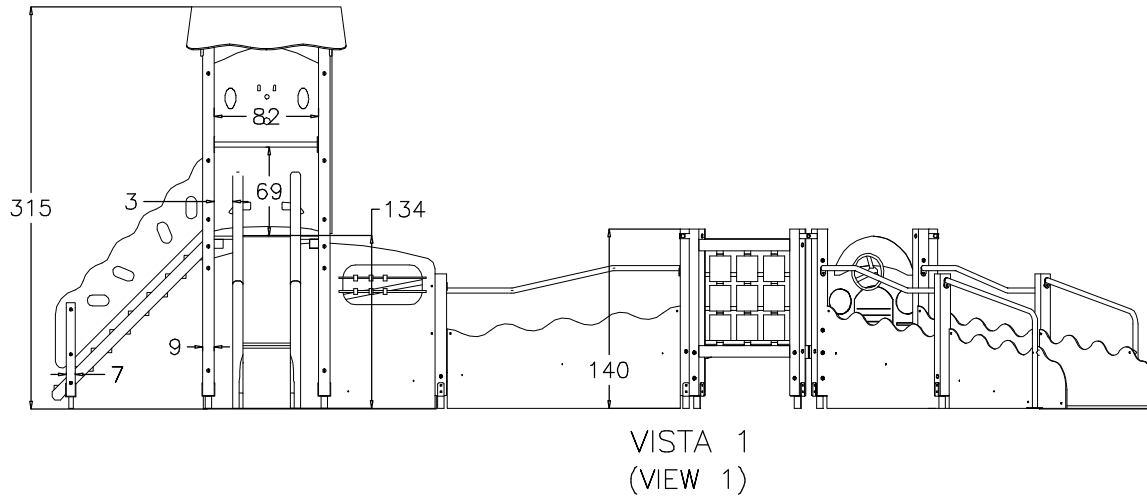
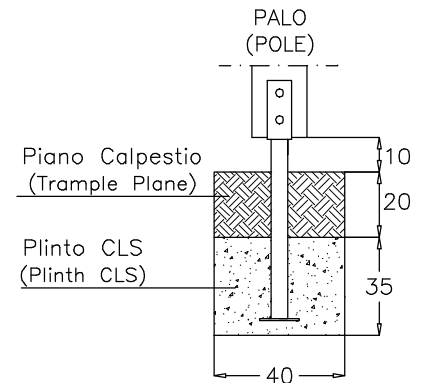
VISTA 1  
(VIEW 1)



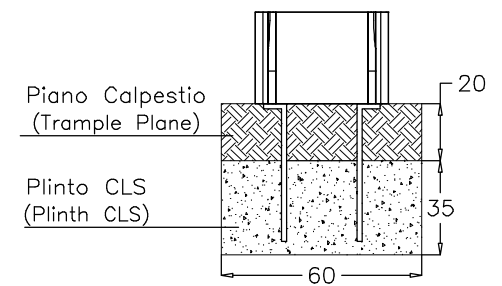
VISTA 2  
(VIEW 2)



PARTICOLARI ANCORAGGIO  
(ANCHORAGE DETAIL)



SCIVOLO  
(SLIDE)



# AREA IMPATTO (IMPACT AREA)

